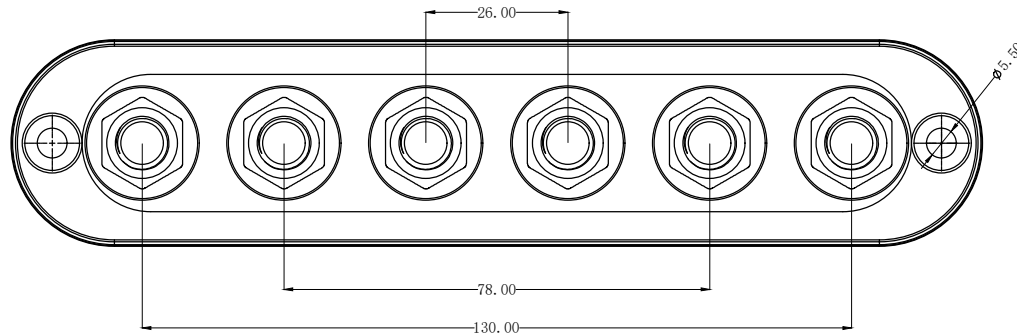
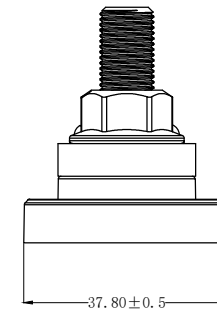
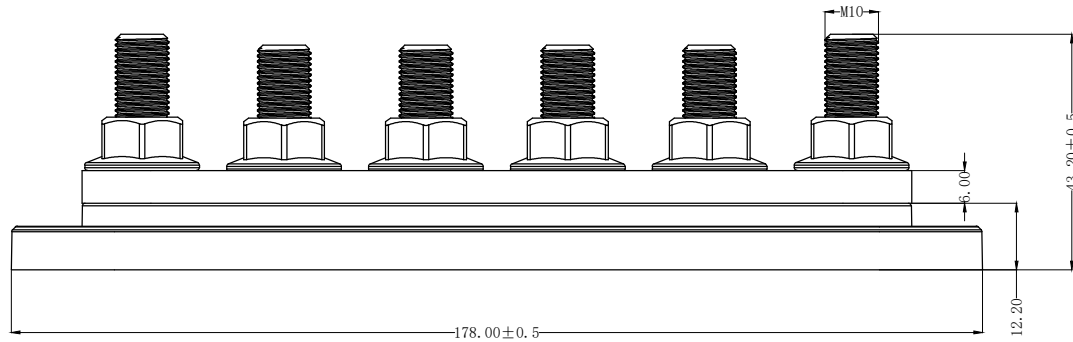
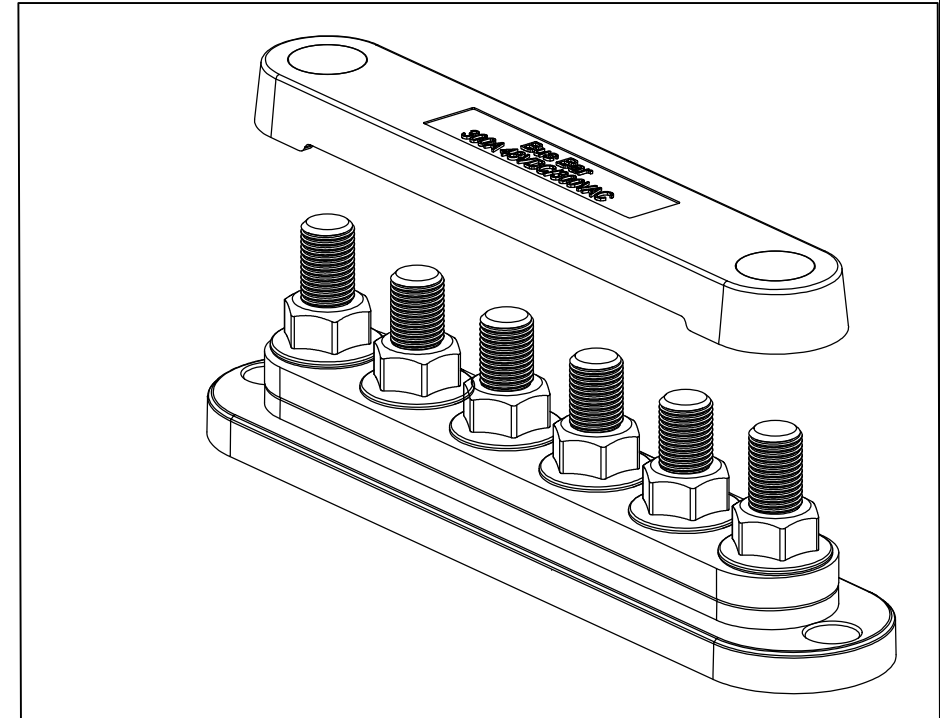


标记	日期	姓名	变更内容
△			



The Main Technology Performance

Item	Parameter
Continuous Rating Voltage Max	300A 300V AC/48V DC
Mounting Holes Accepts	Accepts #10 (M5) Screws
Number of Terminal Studs	6
Number of Screw Terminals	0
Terminal Type	3/8'' (M10) Stud
Base Material	UL94-V0 Rated, Glass Reinforced Thermoplastics
Bus Material	Nickel Plated



未注公差尺寸	线性尺寸	>0~6 ±0.05	名称	型号: BUS BAR
	角度尺寸	±2°		
设计		BB300-T6M10-C	料号:	模具单位: MM 比例: 1: 1
审核				版本号: A1 视角: ④
批准			第 1 页 共 1 页	
生效时间			乐清市戴尔电子有限公司 YUEQING DATER ELECTRON CO., LTD	