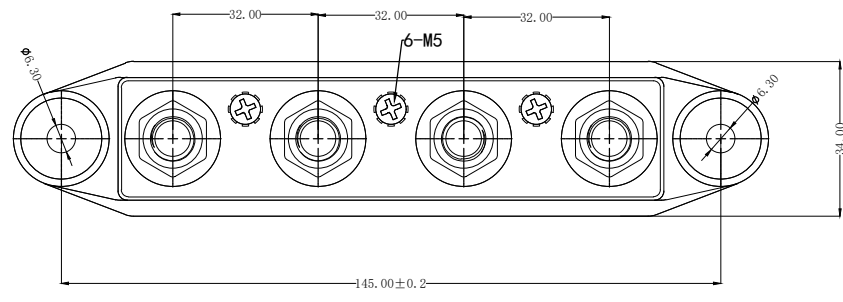
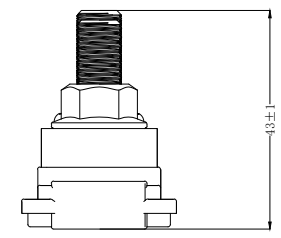
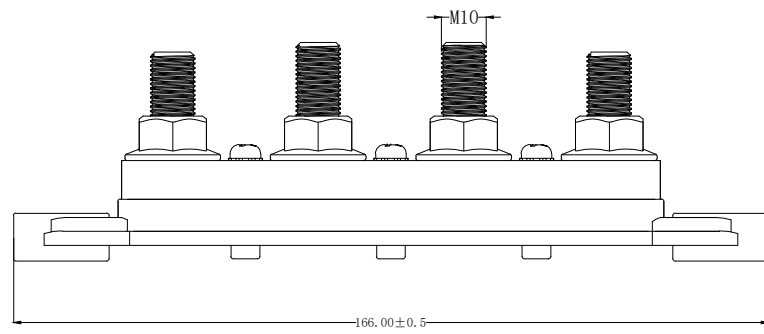


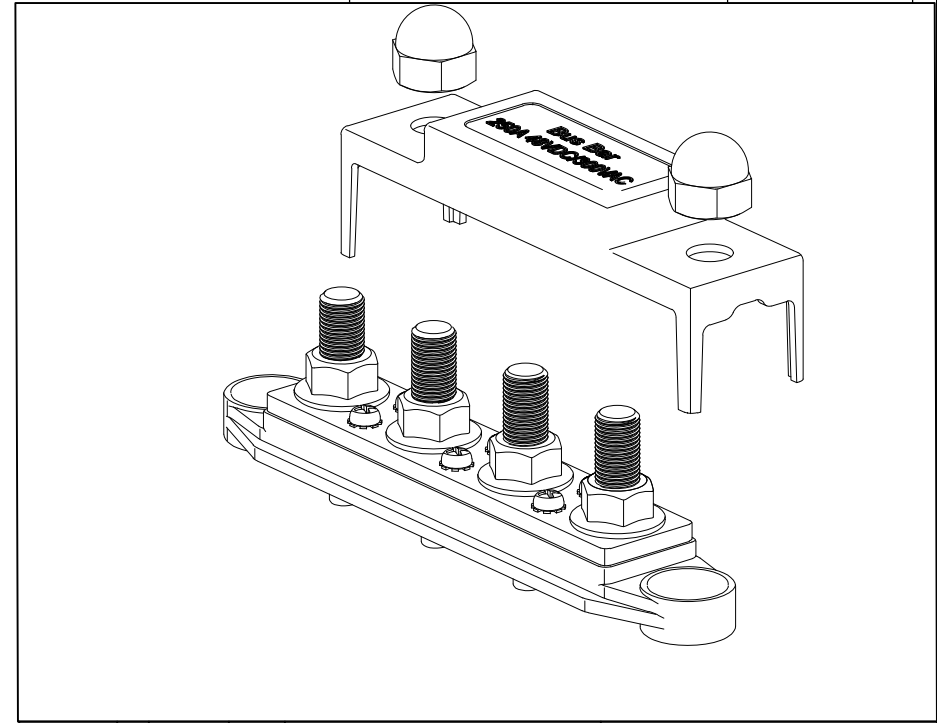
标记	日期	姓名	变更内容
△			



名称	数量
BB-250-基座	1
BB-400A-上盖	1
M10塑料螺母	2
黄铜排8*25	1
M10*30螺丝	4
M5*8带垫螺丝	3
M10螺母	4
M6*12大头自攻螺丝	2
φ 20扣盖	2

The Main Technology Performance

Item	Parameter
Continuous Rating Voltage Max	400A 300V AC/48V DC
Mounting Holes Accepts	Accepts #10 (M5) Screws
Number of Terminal Studs	4
Number of Screw Terminals	3
Terminal Type	3/8'' (M10) Stud
Base Material	UL94-V0 Rated, Glass Reinforced Thermoplastics
Bus Material	Nickel Plated Brass



未注公差尺寸	线性尺寸	>0~6 ±0.05	名称	型号: BUS BAR
	角度尺寸	±2°		料号:
设计		BB400-T4M10S3-C	模具编号	单位: MM 比例: 1: 1
审核			版本: A1 视角: ④	
批准			第 1 页 共 1 页	
生效时间			乐清市戴尔电子有限公司 YUEQING DATER ELECTRON CO., LTD	