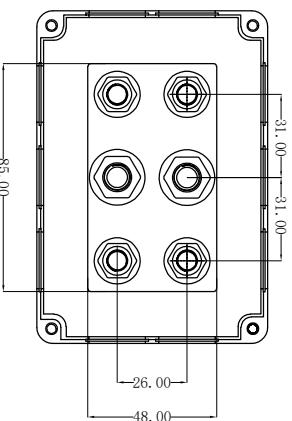
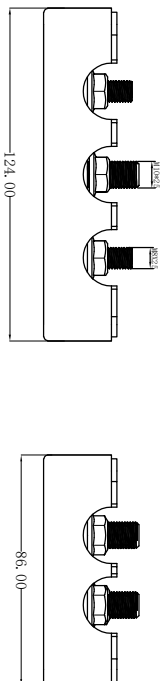


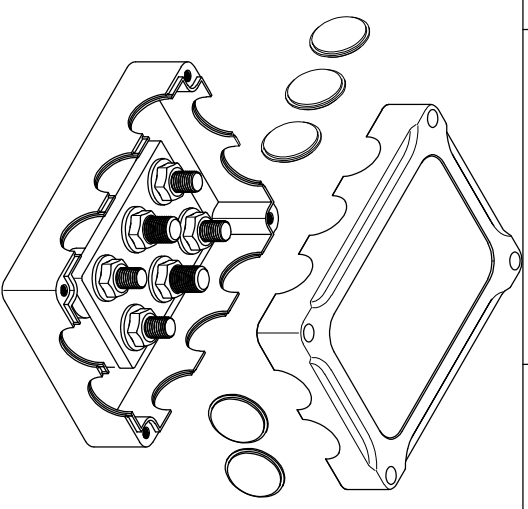
标记	日期	姓名	变更内容
A			



The Main Technology Performance

Item	Parameter
Continuous Rating Voltage Max	500A 300V AC/48V DC
Mounting Holes Accepts	Accepts #10 (M5) Screws
Number of Terminal Studs	4
Number of Screw Terminals	2
Terminal Type	3/8" (M10) Stud
Base Material	UL94-V0 Rated, Glass Reinforced Thermoplastics
Bus Material	Nickel Plated Copper

名称	BB500-T4M8	数量
	BB-500-底座	1
	BB-500-上盖	1
	BB-500-底封盖	4
	BB500-圆片	10
	紫铜排6*85	1
	M10*25螺丝	2
	M8*25螺丝	4
	M10螺母	2
	M8螺母	4
	Φ 22护线圈	6
	M3*12钝尾自攻螺丝	4
	M5*20大扁头自攻螺丝	4



未注公差尺寸	线性尺寸	>0~6	±0.05
	角度尺寸	>6~20	±0.1
设计	尺寸	>20~50	±0.2
	角度尺寸	>50~100	±0.4
审核	尺寸	>100	±0.8
	角度尺寸		±2°
批准			
生效时间			

名称

型号: BUS BAR

料号:

BB500-T4M8

模具编号	单位: MM	比例: 1: 1
版本: A1	视角:	
第 1 页 共 1 页		