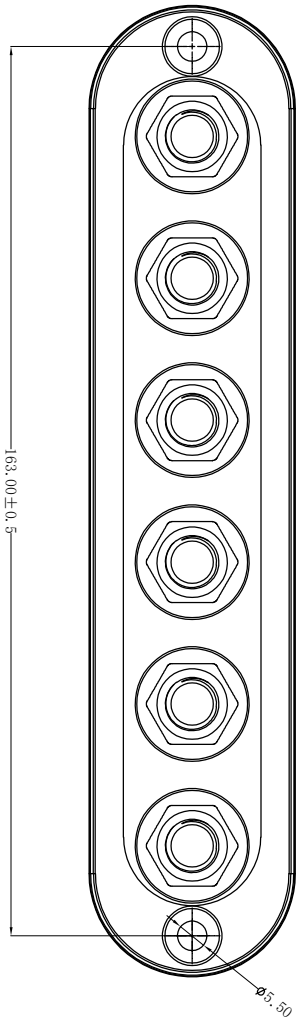
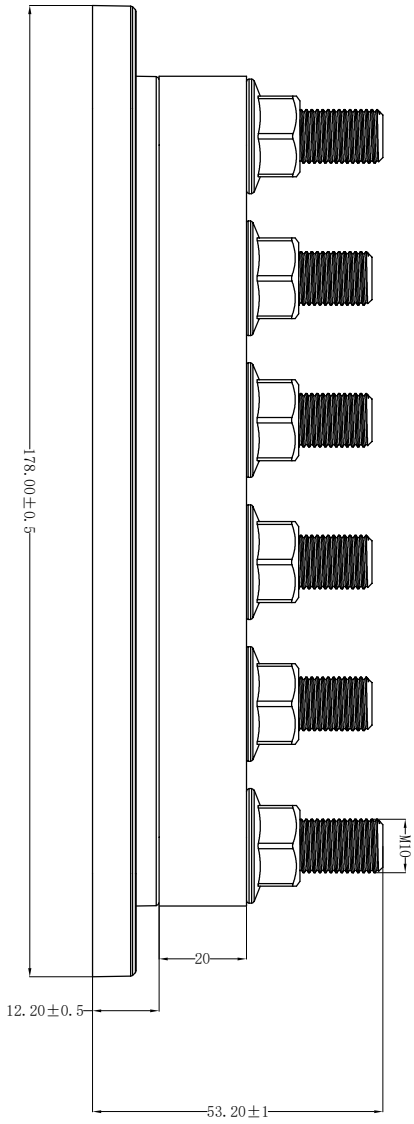
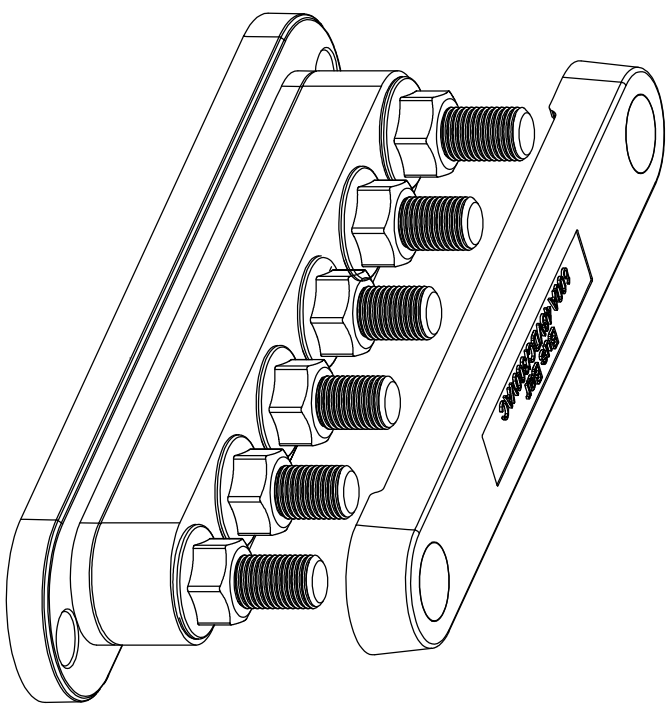


标记	日期	姓名	变更内容
1			



The Main Technology Performance

Item	Parameter
Continuous Rating Voltage Max	600A 300V AC/48V DC
Mounting Holes Accepts	Accepts #10 (M5) Screws
Number of Terminal Studs	6
Number of Screw Terminals	0
Terminal Type	3/8" (M10) Stud
Base Material	UL94-V0 Rated, Glass Reinforced Thermoplastics
Bus Material	Nickel Plated



未注公差尺寸	线性	±0.05	名称	型号: BUS BAR
	>0~6	±0.1	料号:	单位: MM 比例: 1:1
	>6~20	±0.2		
	>20~50	±0.4		
	>50~100	±0.8		
	角度尺寸	±2°	模具编号	版本: A1 视角: 30°
设计			第 1 页	共 1 页
审核			东莞市德尔夫电子有限公司 DONGGUING DALER ELECTRON CO.,LTD	
批准			BB600-T6M10-C	
生效时间				