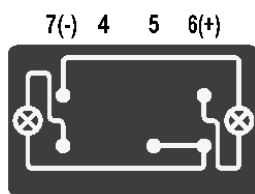
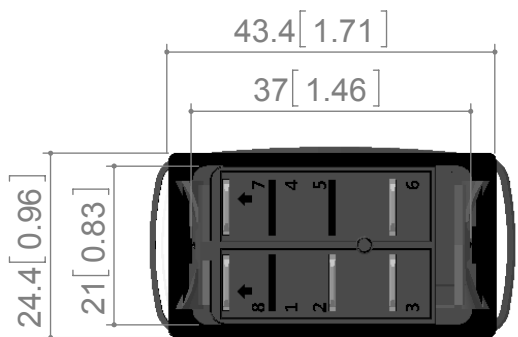
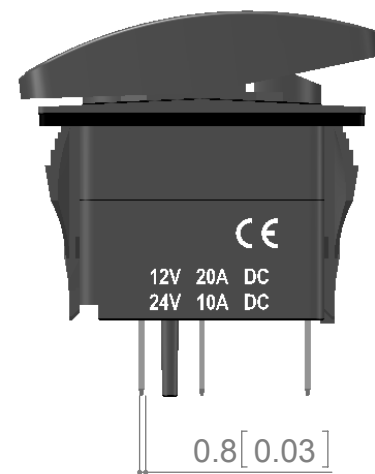
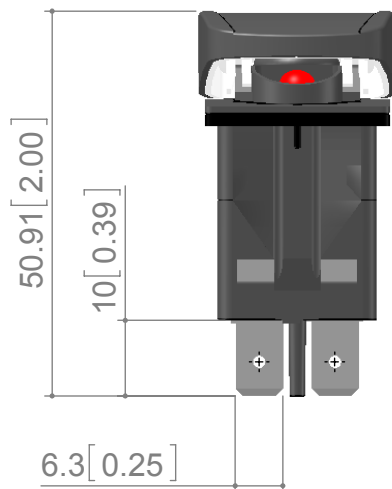
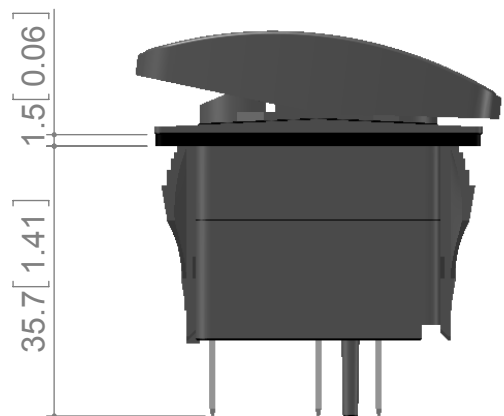
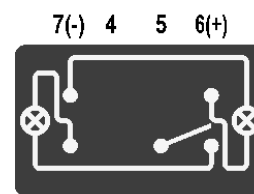


Item : DR-A11L25A  
 Circuit : ON-OFF / SPST / 5P / 2 Light  
 Rating : 20A 12V DC  
 10A 24V DC  
 Size of Drill : 37.2 x 21.2 mm  
 Electrical life : 50000 cycles  
 Mechanical life : 100000 cycles  
 Operating Temperature : -40°C to +85°C  
 Certified : IP66 CE



8(-) 1 2(+) 3

NONE



8(-) 1 2(+) 3

產品名稱		材質		公差	±0.5	單位	mm	繪圖	
零件編號		處理		比例		日期	20181019	審核	