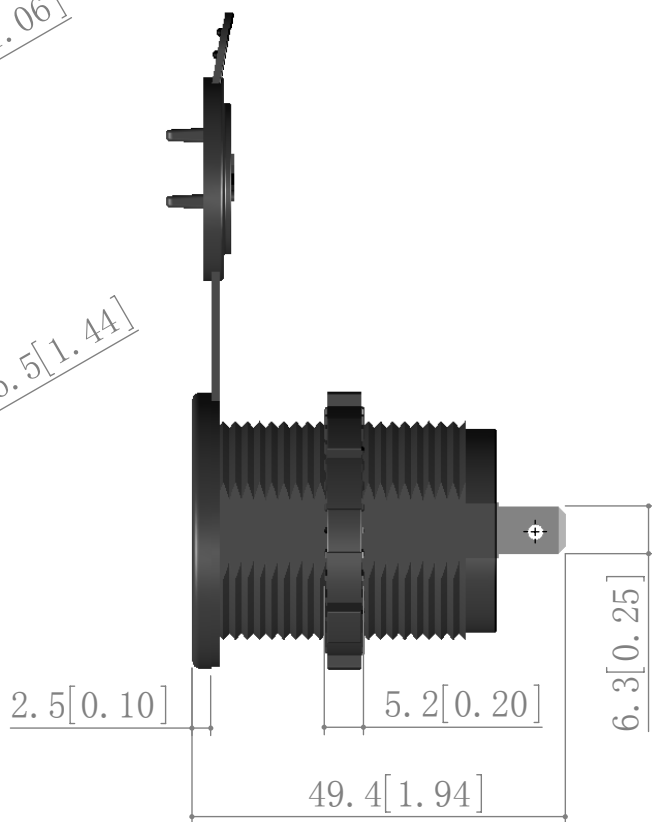
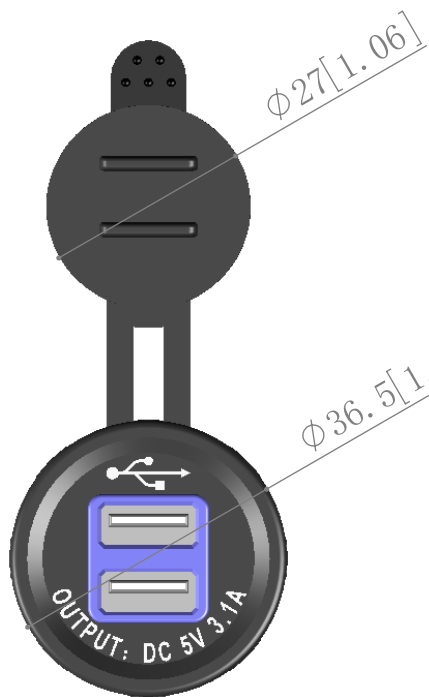


Item : DS2013
 Input: 6V~30V DC
 Output: 5V±5% 3.1A DC
 Double USB Socket×1
 Standard Nut×1
 USB Cover×1

Installation Hole Size



產品名稱	DS2013-2	公差	±0.1	單位	mm	繪圖	Simon
零件編號	處理	比例	1:1	日期	20150111	審核	Xiong